

ETALON

FORSecurity

FS 1217

12 В 17 Ач, габариты 181*77*167 мм

Аккумулятор ETALON FS 1217 является стационарным свинцово-кислотным необслуживаемым и изготовлен по технологии AGM.

Бюджетная серия, используется на малых токах разряда, преимущественно в буферном режиме.

Основное применение: системы аварийного освещения, охранной и пожарной сигнализаций, портативная аппаратура.



ОСНОВНЫЕ ХАРАКТЕРИСТИКИ

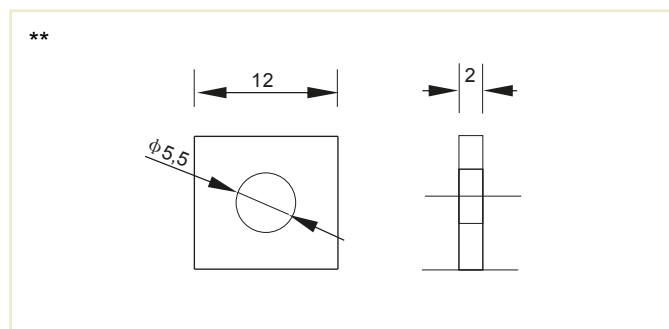
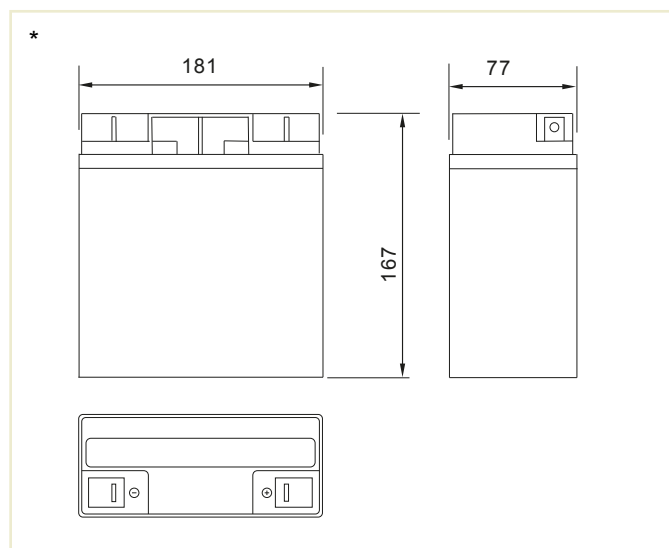
Рабочее напряжение, В	12
Число элементов	6
Срок службы в буферном режиме, лет	3
Вес, кг	4.7
Номинальная емкость (при 25°C)	
20-ч. разряд до 1,75 В/эл, Ач	17
10-ч. разряд до 1,75 В/эл, Ач	15.5
5-ч. разряд до 1,75 В/эл, Ач	14.4
Габариты (±2мм) *	
Длина, мм	181
Ширина, мм	77
Высота без учета клемм, мм	167
Высота с клеммами, мм	167
Клеммы **	Ушко под болт и гайку M4-M5,5
Диапазон температуры при хранении, °C	от -20 до +50
Диапазон температуры при разряде, °C	от -15 до +50
Диапазон температуры при заряде, °C	от -10 до +50
Внутреннее сопротивление заряженной батареи (25°C), мОм	17
Максимальный разрядный ток (5с), А	245
Саморазряд в месяц (25°C)	3% емкости
Напряжение подзаряда в циклическом режиме:	
14,5 - 14,9 В,	
температурная компенсация -30 мВ/°C	
номинальный...макс. ток заряда: 1,7...5,1 А	
Напряжение подзаряда в буферном режиме:	
13,6 - 13,8 В,	
температурная компенсация -18 мВ/°C	

КОНСТРУКЦИЯ АККУМУЛЯТОРА

Положительная пластина	диоксид свинца
Отрицательная пластина	свинец
Корпус и крышка	синтетическая смола ABS
Клапан предохранительный	каучук
Клеммы	медь
Сепаратор	стекловолокно
Электродлит	серная кислота

ТЕХНОЛОГИЯ И ПРЕИМУЩЕСТВА

- Технология AGM (Absorbent Glass Mat), класс VRLA (Valve-Regulated Lead-Acid)
- Система внутренней рекомбинации газа
- Конструкция полностью герметична, может эксплуатироваться в любом положении, кроме перевернутого крышкой вниз
- Необслуживаемые: не требуется долив воды
- Нет ограничений на перевозку воздушным, железнодорожным, авто- транспортом
- Низкий саморазряд (до 3% в месяц)
- Соответствие требованиям UL, IEC, Гост Р



РАЗРЯД ПОСТОЯННЫМ ТОКОМ: А (25°C)

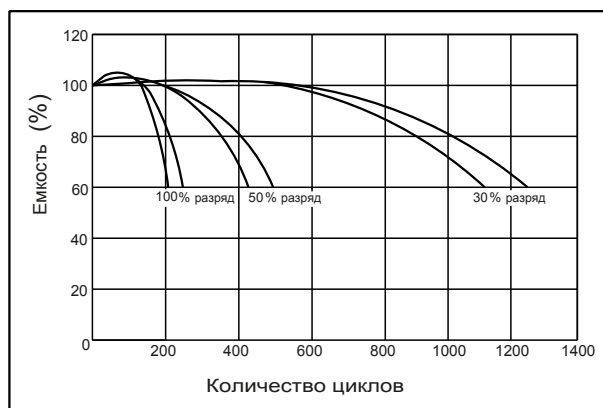
Напряжение	5min	10min	15min	30min	60min	2h	3h	4h	5h	10h	20h
9.60V	57.3	36.3	28.4	16.0	9.83	5.37	3.72	3.08	2.91	1.53	0.86
9.90V	55.6	35.2	27.7	15.7	9.68	5.34	3.70	3.06	2.89	1.53	0.86
10.2V	53.3	33.8	26.6	15.2	9.43	5.30	3.67	3.04	2.87	1.52	0.85
10.5V	51.0	32.3	25.7	14.8	9.25	5.22	3.65	3.02	2.87	1.52	0.85
10.8V	48.1	30.5	24.4	14.3	8.96	5.08	3.54	2.92	2.83	1.50	0.83

РАЗРЯД ПОСТОЯННОЙ МОЩНОСТЬЮ: Вт (25°C)

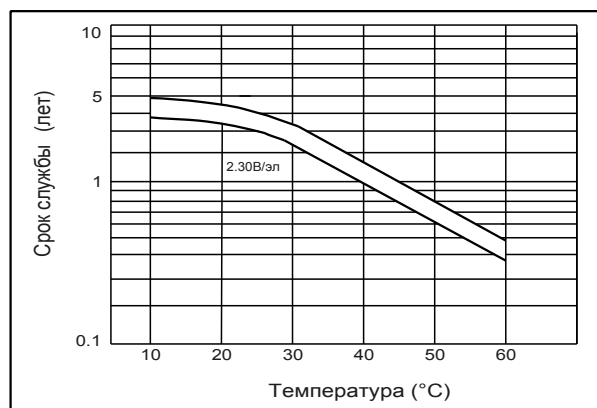
Напряжение	5min	10min	15min	30min	60min	2h	3h	4h	5h	10h	20h
9.60V	639	409	323	183	114	62.9	44.2	36.6	31.2	17.0	9.14
9.90V	620	397	315	179	112	62.5	43.9	36.4	31.1	17.0	9.10
10.2V	595	381	304	174	109	62.0	43.6	36.2	30.8	16.9	9.05
10.5V	569	364	293	170	107	61.0	43.3	35.9	30.6	16.8	9.00
10.8V	537	344	278	163	104	59.5	42.0	34.8	29.7	16.5	8.82

Примечание: приведенные выше данные по характеристикам являются средними значениями, полученными в результате проведения трех контрольно-тренировочных циклов, и не являются номинальными по умолчанию.

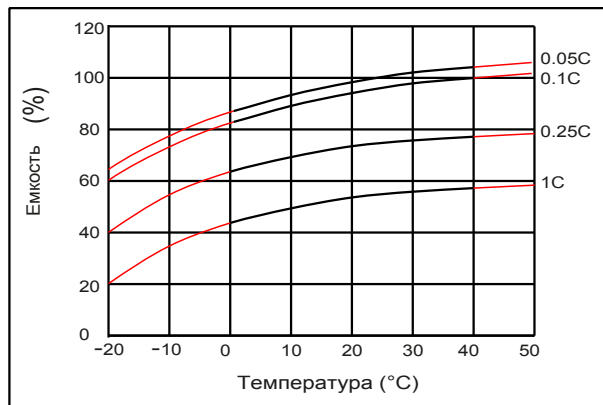
СРОК СЛУЖБЫ В ЦИКЛИЧЕСКОМ РЕЖИМЕ



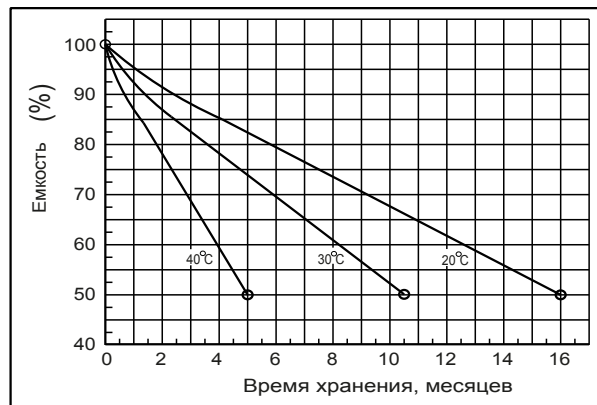
ВЛИЯНИЕ ТЕМПЕРАТУРЫ НА СРОК СЛУЖБЫ



ВЛИЯНИЕ ТЕМПЕРАТУРЫ НА ЕМКОСТЬ



ХАРАКТЕРИСТИКИ САМОРАЗРЯДА



Перед началом использования аккумуляторной батареи внимательно ознакомьтесь с инструкцией по эксплуатации.



Продукция постоянно совершенствуется, поэтому производитель оставляет за собой право вносить изменения без предварительного уведомления